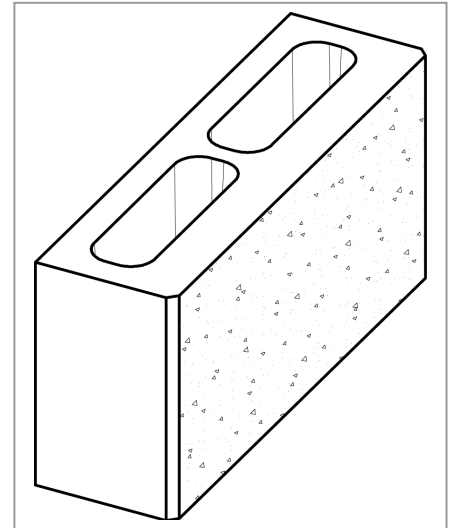


SCHEDA TECNICA PRODOTTO

Prodotto:	Blocco 20 x 40 x 20 Splittato idrofugato facciavista
Impianto di fornitura:	Via Madonna delle Grazie, 115 04015 Priverno (Latina)
Tipologia:	("elemento per muratura in calcestruzzo vibrocompresso UNI EN 771-3:2005)
Colore:	Giallo – rosso – verde-grigio – marrone – rosa – nero antracite – salmone – bianco-rosa antico
N° blocchi al m²:	12,5
Larghezza:	20 CM
Lunghezza:	40 CM
Altezza:	20 CM
Tipo di cls:	Inerti calcarei, cemento R425, idrofugo e pigmenti.
Aspetto dell'Imballo:	Blocchi per pacco N. 32
Pacchi reggettati	Blocchi interi per pacco N. 28 Blocchi divisibile per pacco N. 4 Massa pacco Kg 640 - m ² per pacco 2,56



Caratteristiche tecniche

Le caratteristiche rispondono ai requisiti stabiliti nella Norma Europea UNI EN 771-3:2005, con le seguenti precisazioni (si fa riferimento ai punti, prospetti e allegati della suddetta norma).

Caratteristica	Metodo di prova	Unità	Valore
Larghezza	EN 772-16:2005	mm	400
Lunghezza		mm	200
Altezza		mm	190
Scostamenti ammissibili delle dimensioni nominali (lunghezza, larghezza e altezza)		mm	+3 / -5 (Categoria D1)
Spessore costola laterale splittato		mm	50
Spessore costola laterale normale		mm	30
Spessore costole interne		mm	25
Peso del singolo blocco	pesata semplice	kg	18
Percentuali di fori	UNI EN 772-2:2001	%	41
Massa volumica a secco netta degli elementi	UNI EN 772-13:2002	kg/m ³	
Scostamenti ammissibili dalle masse volumiche dichiarate		%	± 10
Resistenza alla compressione (resistenza media normalizzata)	UNI EN 772-1:2002	MPa	> 4.5 MPa
Resistenza al fuoco	Eurocodice EC2 - UNI 9502	Classe	NPD

Informazione di marcatura CE

	
PALLUZZI PREFABBRICATI PALLUZZI EDILCOMMERCIALE Via Staffaro, snc - 04015 Priverno (LT) Tel: 0773924449 2009	
EN 771-3 Elemento per muratura di calcestruzzo vibrocompresso di Categoria II	
Modello: BLOCCO SPLITTATO 20X40X20 FACCIAVISTA IDROFUGATO Dimensioni di produzione 200 mm x 400 mm x 190mm (larghezza x lunghezza x altezza)	
Tolleranze dimensionali	
Categoria	D1
Planarità	NPD
Parallelismo piano	NPD
Configurazione	vedi disegno a Pag. 1
Resistenza media a compressione normalizzata (direzione trasversale alla faccia di posa) Categoria II	> 4.5 MPa
Massa volumica a secco lorda degli elementi	1.250 kg/m ³
Massa volumica a secco netta del calcestruzzo	2.200 kg/m ³
Area percentuale di fori	41 %
Assorbimento d'acqua	da non lasciare esposto
Stabilità dimensionale, spostamento dovuto all'umidità	NPD
Reazione al fuoco	Euroclasse A1
Durabilità gelo-disgelo	da non lasciare esposto
Sostanze nocive	NPD

NPD: nessuna prestazione determinata.